



AVVERTENZE (WARNINGS) :

- Per il solo utilizzo con acqua (For water supply only)
- Solo per uso da interni (Suitable for indoor use)
- Non utilizzare prodotti tossici o abrasivi per la pulizia del rubinetto (Do not use toxic or abrasive products for the tap cleaning)
- Installare rubinetto di arresto con filtro (raccomandato) per la manutenzione (Install stop valve with filter (recommended) for maintenance operations)
- Installare guarnizioni filtro (in dotazione) nello vie di alimentazione (Install filter gaskets (supplied) in the supply line)
- Pulire le tubature da residui, facendo scorrere acqua, prima di collegare il rubinetto alla linea di alimentazione (Clean the pipes from debris, by to flow the water, before connecting the tap to the supply line)
- Installazione da affidare a personale specializzato (Installation for release to specialized personnel)

SPECIFICHE TECNICHE (TECHNICAL SPECIFICATIONS) :

TEMPERATURA DI ESERCIZIO MIN / MAX (MINIMUM / MAXIMUM OPERATING TEMPERATURE) : 5 + 70°C
 PRESSIONE MIN / MAX DI ESERCIZIO (MINIMUM / MAXIMUM OPERATING PRESSURE) : 0,5 + 7 Bar
 RACCOMANDATA (RECOMMENDED) : 3 + 5 Bar

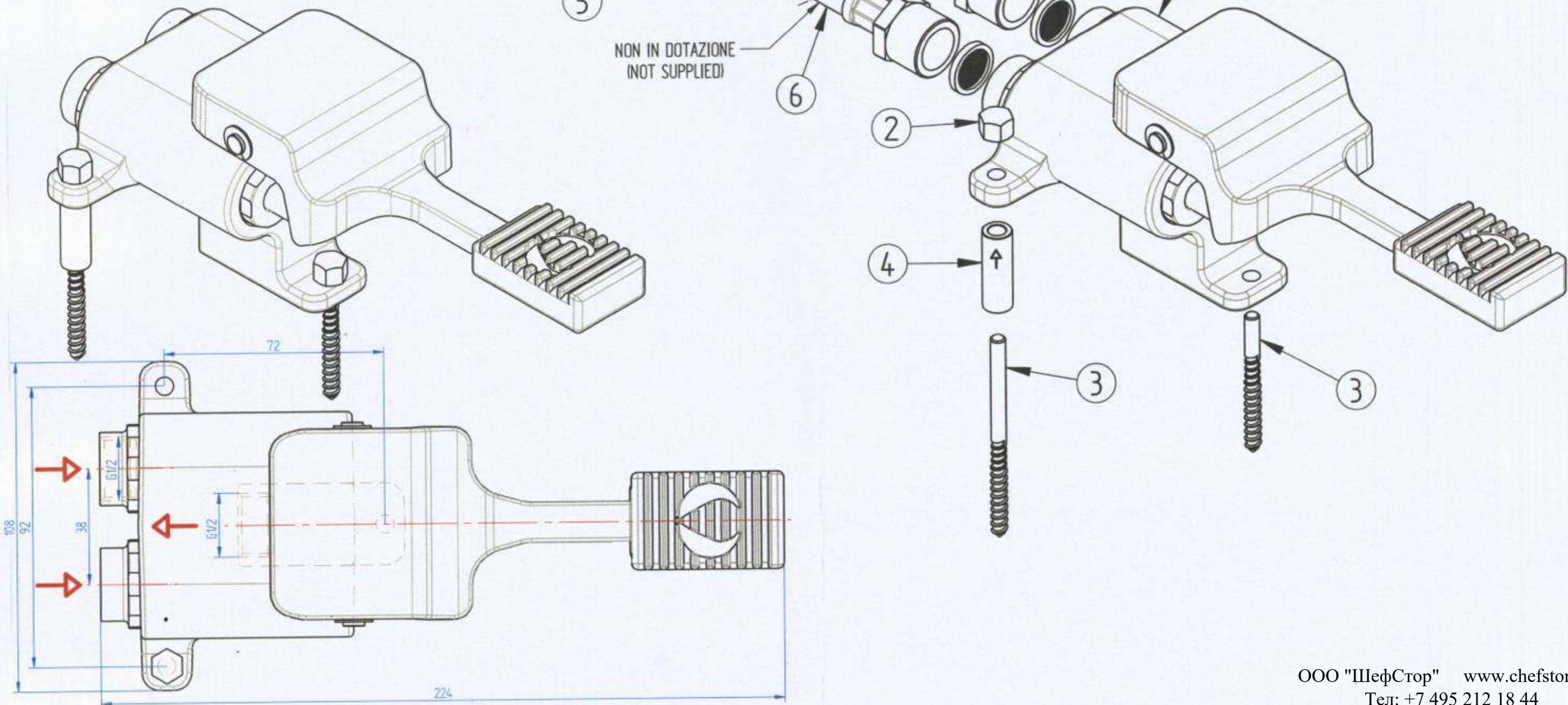
USCITA
(OUTLET)

NON IN DOTAZIONE
(NOT SUPPLIED)

INGRESSO FREDDA
(COLD INLET)
 INGRESSO CALDA
(HOT INLET)

NON IN DOTAZIONE
(NOT SUPPLIED)

NON IN DOTAZIONE
(NOT SUPPLIED)



ISTRUZIONI MONTAGGIO:

- 1) togliere dalla scatola il rubinetto a pedale assemblato (1)
- 2) montare i flessibili di ingresso acqua (5) (non in dotazione)
- 3) montare il flessibile di uscita acqua (6) (non in dotazione)
- 4) forare in opera a pavimento con gli interessi segnati a disegno (forare con punta ø8 L=50) utilizzando la maschera in dotazione
- 5) posizionare i distanziali (4) e il rubinetto a pedale assemblato (1) in corrispondenza delle forature eseguite
- 6) fissare il rubinetto a pedale (1) con le viti (3) e i dadi esagonali (2) (stringere con una chiave da 10)
- 7) collegare i flessibili alla rete idrica
- 8) assicurarsi di aver fissato bene tutti i vari componenti tra di loro per evitare perdite

PRE-RINSE INSTALLATION:

- 1) take off the assembled foot operated tap (1) from the box
- 2) install the inlet flexible hoses (5) (not supplied) in its place into the body tap
- 3) install the outlet flexible hose (6) (not supplied) in its place into the body tap
- 4) drilling on the floor with the distance between centers marked in the drawing (drill with ø8 tip L = 50) using the supplied mask
- 5) position the spacers (4) and the assembled foot operated tap (1) in correspondence with the holes
- 6) fix the foot operated tap (1) with the screws (3) and the exagon nuts (2) and tighten with a spanner (SW10)
- 7) connect the flexibles hoses to the water network
- 8) make sure that all components have been fixed in order to avoid leaks

ООО "ШефСтор" www.chefstore.ru
 Тел: +7 495 212 18 44

ERMES002

MONOLITH
 DESIGN AND TECHNOLOGICAL RESEARCH FOR WATER